

令和6年度 通常総会

資 料 集

令和6年8月25日(日) 14時～16時

長野市 更北公民館(多目的ホール)

長野県アイスホッケー連盟

次 第

1 開 会

2 会長挨拶

3 議長選出

4 議 事

(1) 審議事項

第 1 号議案 令和 5 年度事業報告の承認について

第 2 号議案 令和 5 年度収支決算報告の承認について

第 3 号議案 令和 6 年度事業計画 (案) の決定について

第 4 号議案 令和 6 年度収支予算 (案) の決定について

(2) 報告事項

ア. ルールの変更について

イ. 北信越・東海各県代表者会議について

ウ. 倫理関係規程の制定と通報窓口の設置

エ. 2028 信州やまなみ国民スポーツ大会への対応状況

(3) その他

5 議長退任

6 閉 会

令和5年度各委員会事業報告

1. 総務委員会

(1) 会議報告

- R5.7.22 会計監査 於 連盟事務局
中村理事長、宮坂理事、井川監事、小坂監事、橋詰事務局長
- R5.7.23 第1回理事会 zoomミーティング
出席者
宮下富夫会長、上原健治副会長、釜田秀明副会長、中村慎理事、金子廣史副理事長、宮坂郁朗理事、雨宮雷太理事、池田秀昭理事、伊藤美千代理事、高野和幸理事、岩井成年理事、橋詰事務局長
委任状提出者
岡部和弘理事、行田竜一理事、柳沢準二理事、酒井大輔理事
欠席者
小林智紀理事、宮澤千絵理事、村山綾子理事、井川清海監事
- R5.8.26 令和5年度通常総会
1 日時 令和5年8月26日(土)14:00～16:00
2 場所 更北公民館(集会室)
3 出欠状況
代議員 総数 26名 本人出席 14名 委任状出席 12名 合計26名
- R5.9.17 第2回理事会
1 日時 令和5年9月17日(日)14:00～16:00
2 場所 もんぜんぷら座801号室
3 出欠状況
(1)出席者
中村慎会長、上原健治副会長、釜田秀明副会長、池田秀昭理事、宮澤千絵理事、岡部和弘理事、雨宮雷太理事、高野和幸理事、宮坂郁朗理事、臼井伸明理事、佐藤知闕祉理事、岩井成年理事、鶴巻雄介理事、橋詰事務局長
遅れて出席
佐藤雄一郎理事、小林智紀理事、金子廣史理事
(2)欠席者
伊藤美千代理事、行田竜一理事、青木優之介理事、村山綾子理事、井川清海監事、小坂純香監事

R5.11.20 第3回理事会

1 日時 令和5年11月20日(月)19:00～21:30

2 場所 zoomミーティング

3 出欠状況

(1)出席者

中村慎会長、上原健治副会長、池田秀昭理事、伊藤美千代理
事、岡部和弘理事、宮澤千絵理事、高野和幸理事、小林智紀
理事

遅れて出席

宮坂郁朗理事

(2)委任状

釜田秀明副会長、佐藤雄一郎理事、白井伸明理事、岩井成年
理事、鶴巻雄介理事、雨宮雷太理事、青木優之介理事、佐藤
知闕祉理事

(3)欠席連絡

村山綾子理事、行田竜一理事、橋詰事務局長

(4)欠席者

金子廣史理事、井川清海監事、小坂純香監事

R6.1.19 第4回理事会

1 日時 令和6年1月19日(金)19:00～21:10

2 場所 zoomミーティング

3 出欠状況

(1)出席者

中村慎会長、上原健治副会長、池田秀昭理事、伊藤美千代理
事、岡部和弘理事、宮澤千絵理事、高野和幸理事、小林智紀
理事

遅れて出席

宮坂郁朗理事

(2)委任状

釜田秀明副会長、佐藤雄一郎理事、白井伸明理事、岩井成年
理事、鶴巻雄介理事、雨宮雷太理事、青木優之介理事、佐藤
知闕祉理事

(3)欠席連絡

村山綾子理事、行田竜一理事、橋詰事務局長

(4)欠席者

金子廣史理事、井川清海監事、小坂純香監事

- R6.3.12 第5回理事会
1 日時 令和6年3月12日(火)19:00～21:30
2 場所 zoomミーティング
3 出欠状況
(1)出席者
中村慎会長、上原健治副会長、池田秀昭理事、伊藤美千代理
事、岡部和弘理事
遅れて出席
鶴巻雄介理事、行田竜一理事、高野和幸理事、橋詰事務局長
(2)委任状
佐藤雄一郎理事、雨宮雷太理事、青木優之介理事
(3)欠席連絡
釜田秀明副会長
(4)欠席者
金子廣史理事、宮澤千絵理事、小林智紀理事
- R6.4.13 国民スポーツ大会2年連続3位入賞慰労祝賀会17:00～
於 ホテルメトロポリタン
- R6.4.23 長野県スポーツ協会ヒアリング
上原副会長、中村理事長、行田強化委員長、小林強化副委員長、高野
ジュニア委員長、橋詰事務局長
- R6.5.28 第6回理事会
1 日時 令和6年5月28日(火)19:00～21:30
2 場所 zoomミーティング
3 出欠状況
(1)出席者
中村慎会長、池田秀昭理事、伊藤美千代理事、行田竜一理事
白井伸明理事、佐藤知闔祉理事、金子廣史理事、小林智紀理事
岩井成年理事、青木優之介理事、宮坂郁朗理事、村山綾子理事
遅れて出席
上原健治副会長、鶴巻雄介理事
(2)委任状
釜田秀明副会長、岡部和弘理事、高野和幸理事、佐藤雄一郎理事、雨
宮雷太理事、鶴巻雄介理事(遅れるため委任状提出)、宮澤千絵理事
(3)欠席者
井川清海監事、小坂純香監事、橋詰事務局長
- R6.6.8 北信越・東海ブロック代表者会 於 石川県金沢市
中村会長、池田理事長、伊藤競技事業委員長、行田強化委員長、橋詰
事務局長
- R6.7.21 会計監査 於 更北公民館
池田理事長、宮坂理事、井川監事、小坂監事、橋詰事務局長

(2) 業務内容

①補助金申請、報告書提出(事務局)

県スポ協、県教育委員会資料-1補助金についてを参照

②会計業務(事務局・総務委員会)

一般会計処理 特別会計処理 総会資料

登録費、役員費請求 12月

国体会計処理、大会会計処理(J-ICE、国体ブロック予選等)(事務局、各大会担当会計責任者)

③登録関係(事務局)

※資料-2登録者数の推移参照

④日ア連業務処理(事務局)

⑤各連盟からの書類処理(事務局)

⑥大会要項関係チームへ転送(事務局)

⑦国体ふるさと選手登録(事務局)

⑧国体役員、選手、コーチ、トレーナー登録(事務局)

⑨ホームページ更新(事務局)

⑩ビッグハット、Mウェブ使用申請(事務局)

⑪会議場所確保、日程調整(事務局)

⑫オフィシャル FaceOffシステム入力(事務局)

⑬事務局備品管理(事務局)

⑭寄付金関係処理

⑮会議資料作成(総務委員会、事務局)

⑯県スポ協関係書類処理(事務局)

⑰年間計画作成(事務局)

(3) 令和5年度派遣役員

①(公財)日本アイスホッケー連盟派遣役員

評議員	宮澤千絵理事	(令和5年9月まで)
専務理事	中村慎会長	(令和5年9月まで)
競技事業委員	伊東美千代理事	(令和5年10月から)
監事	雨宮雷太理事	(令和5年10月から)

②(公財)長野県スポーツ協会派遣役員

評議員	中村慎会長	(令和6年6月まで)
総務専門委員	上原健治副会長	(令和6年3月まで)
総務専門委員	釜田秀明副会長	(令和6年4月から)
競技力向上専門委員	酒井大輔元理事	(令和6年8月まで)
競技力向上専門委員	行田竜一理事	(令和6年9月から)
スポーツ指導者連絡会議	橋詰洋一事務局長	(令和5年4月から)

2. 競技事業委員会

大会運営実績 (長野県アイスホッケー連盟主催)

期日	大会名称	会場	備考
11月3日(土)	第13回長野県オールドタイマー連盟会長杯	風越公園	
12月16日(土)～17日(日)	国スポ北信越東海ブロック予選会(成年)	風越公園	
1月6日(土)～7日(日)	第32回パラアイスホッケー全国クラブ選手権大会	ビッグハット	
2月17日(土)～18日(日)	第1回中部日本アイスホッケー大会	ビッグハット	
3月16日(土)～17日(日)	第45回長野県選手権大会	風越公園	
3月26日(火)～29日(金)	第19回風越カップ全日本少年アイスホッケー大会	風越公園	

3. ジュニア委員会

2023 - 2024年度 ジュニア委員会・事業報告

北信越・東海ブロック共通事業				
カテゴリー	事業名	場所	期日	主催
中学生	U16-U14ブロックキャンプ (北信越東海ブロック)	軽井沢町	2023/12/2-3	北信越・東海ブロック
	長野県関係参加者数：U16(11名)、U14(10名)			
小学生	太陽生命 U9 Japan Cup 2024 北信越東海ブロックトライアウト	名古屋市	2024/1/6	北信越・東海ブロック
	長野県関係参加者数：総勢17名			

長野県 I H 連盟・派遣事業				
カテゴリー	事業名	場所	期日	主催
中学生	第30回長野市IH大会 (Aリーグ)	長野市	2023/11~2024/1	長野市 I H 協会
	派遣選手23名：予選3位 AC長野パルセイロ ●1-6、BigDippers○7-1、長野シャークス ●4-12、信州大学 ○4-1			
	中学生交流会2024	軽井沢町	2024/3/2-3	長野県 I H 連盟
	埼玉県選抜 ○7-2、愛知県選抜 ○3-0、埼玉県選抜 ●2-5、愛知県選抜 ○2-0			
	第45回長野県知事杯争奪 I H 選手権大会	軽井沢町	2023/3/16-17	長野県 I H 連盟
	軽井沢ワイルドキャッツ ●0-9、信州大学 ○3-0、軽井沢高校 ○4-1：第3位			
	第18回全日本少年 I H 大会 中学生男子の部	釧路市	2024/3/23-26	日本IH連盟 釧路市IH連盟
	岩手県選抜 ●3-4、札幌選抜 ●0-6、愛知県選抜 ○4-2：予選敗退			
小学生	第25回 J T B 杯争奪 全国小学生 I H サマー大会	苫小牧市		北海道IH連盟/株JTB
	※主催者都合により中止			
	第31回ATVミネソタカップ 八戸チビッコ I H 大会	八戸市	2024/2/11-12	青森県 I H 連盟
	青森県選抜B ●2-3、青森県選抜A ●0-6			
	太陽生命 U9 Japan Cup 2024	横浜市	2024/3/23-24	日本IH連盟/神奈川県
	北信越東海Aチーム：優勝、北信越東海Bチーム：予選敗退			
	第18回全日本少年 I H 大会風越カップ	軽井沢町	2023/3/26-28	日本IH連盟/軽井沢町
札幌選抜 ●0-1、東京都選抜 ●10-0、宮城県選抜 ○3-1：予選敗退				

ジュニア委員会 主催事業					
カテゴリー	事業名	場所	期日	主催	
小中学生	長野県ジュニアアイスホッケーリーグ	長野市・岡谷市 軽井沢町	6/11～12/2	長野県IH連盟	
	参加者118名 (S・バンタム・ピーウィー・アトム・チャレンジ)				
	長野県中学生アイスホッケー練習会	岡谷市	6/11～2/24		
	通期参加者17名、スポット参加者のべ65名				
中学生	第22回長野県中学生新人戦IH大会	軽井沢町	4/21	長野県IH連盟	
	優勝：軽井沢グリフィンスIHC 2位：やまびこ上越合同 3位：AC長野パルセイロ連合				
	第17回全日本少年IH大会中学生男子の部 長野県選抜トライアウト	軽井沢町	10/29		
	参加者20名 (選考19名)				
小学生	第25回JTB杯争奪 全国小学生IHサマー大会			長野県IH連盟	
	※本戦の中止によりトライアウト中止				
	第31回ATVミネソタカップ /第18回全日本少年IH大会風越カップ トライアウト	岡谷市	12/23		
	参加者27名 (派遣選手17名)				

4. レディース委員会

長野県IH連盟・派遣事業				
派遣大会	場所	期日	結果	主催
第18回日光杯中高女子アイスホッケー大会	日光市	11月18日～19日	北信越選抜 第4位	JIHF
第43回全日本女子アイスホッケー選手権大会 Bグループ	北海道 (札幌・帯広)	R6年3月7日～10日	軽井沢フェアリーズ Bグループ 第7位	JIHF
長野県アイスホッケー連盟 主催事業				
事業名	場所	期日	結果	主催
なごや市民スポーツ祭り	愛知県	9月23日～9月24日	北信越選抜出場	なごや市民スポーツ祭 実行委員会
第12回軽井沢レディースアイスホッケー大会	軽井沢町	9月30日～10月1日	軽井沢フェアリーズ 準優勝	長野県ア連
第30回善光寺レディースカップ	長野市	R6年2月10日～11日	ポーラースターレッツ 第4位	長野県ア連

5. レフェリー委員会

(1) レフェリー登録者数

令和5年度レフェリー登録者数 43名(前年度比1名増加)

(2) 県連主管、主催大会のレフェリーの配置及びブロック大会・全国大会への派遣

(3) 全国大会レフェリー派遣一覧

期日	大会名	開催場所	派遣人員
12月25日(月)～29日(金)	第95回日本学生氷上競技選手権大会	青森県八戸市・三沢市	1人
1月20日(土)～23日(火)	第73回全国高等学校アイスホッケー競技選手権大会	青森県八戸市・南部町	2人
2月29日(木)～3月3日(日)	第58回全日本アイスホッケー選手権大会(B)	岡山県岡山市・倉敷市	1人
3月26日(火)～29日(金)	第19回風越カップ全日本少年アイスホッケー大会	長野県軽井沢町	2人

(4) レフェリークリニック

8月5日(土)～6日(日)	北信越東海地区レフェリークリニック	愛知県名古屋市	6人
---------------	-------------------	---------	----

6. 国体強化委員会

少年

参加大会	日時	会場	結果	担当
第18回全国高校選抜アイスホッケー大会	8月12日～8月16日	北海道苫小牧市	1回戦敗退	小林
第78回国スポ北信越・東海・近畿ブロック予選会(少年の部)	12月16日～12月17日	愛知県豊橋市	3位予選通過	小林
第78回国民スポーツ大会冬季大会アイスホッケー競技会	R6年1月30日～2月3日	北海道苫小牧市	1回戦敗退	小林

成年

事業名	日時	会場	結果	担当
強化練習	12月～1月	長野県内リンク		行田
参加大会	日時	会場	結果	担当
第78回国民スポーツ大会北信越・東海ブロック予選会(成年の部)	12月15日～17日	長野県軽井沢町	グループ1位通過	行田
第78回国民スポーツ大会冬季大会アイスホッケー競技会	R6年1月30日～2月3日	北海道苫小牧市	3位	行田
中部日本アイスホッケー大会	R6年2月17日～2月18日	長野県長野市	3位	行田

7. インライン委員会

1. インラインコート建設予定地 篠ノ井茶白山スケートパーク現地視察
6年5月24日 中村 慎・池田 秀昭・金子 廣史
大会参加の依頼

8. 医事委員会

- (1) 国体アイスホッケー競技会へのトレーナーの帯同
- (2) 各大会へのリンクドクター派遣
- (3) 県代表チームに対する各種予防接種の実施
- (4) 新型コロナウイルス感染症対策チームへの助言

9. オールドタイマー委員会

令和5年11月3日

第13回オールドタイマー長野県連盟会長杯争奪アイスホッケー大会

主催：長野県アイスホッケー連盟

於：軽井沢風越公園アイスアリーナ

軽井沢エンジェルス、WAG軽井沢キングス、長野県教員、ポーラ・4X・ケーツ(4チーム)
優勝 WAG軽井沢キングス 準優勝 軽井沢エンジェルス 第3位 ポーラ・4X・ケーツ、長野県教員

※3位決定戦で同点のため同順位

※来年度のシード関係で、じゃんけんにより、第3位はポーラ・4X・ケーツ

令和6年4月5～7日(O-60,70) 4月19日～21日(O-50)

第8回全日本オールドタイマーアイスホッケーO-70大会

第12回全日本オールドタイマーアイスホッケーO-60大会

主催：公益財団法人日本アイスホッケー連盟

主管：青森県アイスホッケー連盟

第29回全日本オールドタイマーアイスホッケーO-50

大会主催：公益財団法人日本アイスホッケー連盟

主管：愛媛県アイスホッケー連盟

O60, O70は共にセントラル合同チームで参加 O70は3位入賞

O50出場者なし

令和6年5月18日(土)～19日(日)

第15回上越オールドタイマー・アイスホッケーフェスティバル

上越アイスホッケー連盟主管

於：リージョンプラザ上越アイスアリーナ

O50は長野県マスターズチームで出場、O60は混成チームで対戦

10. 企画広報委員会

(1) アイスホッケーの普及につながる広報活動(継続)

新規登録者獲得に向けてのSNSを企画広報活動の推進

- ・ Facebook/Instagram/X(旧Twitter)を通じた広報活動(継続)

(2) スポーツ団体ガバナンスコードに対するフォローアップ

ガバナンスコード適合に向けた関係規定の制定

倫理規定、倫理委員会規程、懲戒規定、通報窓口に関する規程、通報窓口利用案内
ガバナンスコードチェックシート作成(当年度分)

(3) 寄附金事業(継続)

- 県スポ協寄附金事業

(4) 国スポ準備関係

- 岡谷市関係準備委員会参加、会場改修についての準備委員会参加

令和5年度長野県アイスホッケー連盟一般会計決算書(案)

収入総額	16,065,853円
支出総額	16,065,853円
差引金額	0円

(収入の部)

科 目	予算額	決算額	比較	説 明
会 費	190,000	190,000	-	
役員会費	190,000	190,000	-	会長、副会長2、理事17、監事2
登 録 費	2,302,000	2,387,000	85,000	
アイスホッケー登録費	2,200,000	2,287,000	87,000	チーム数25、登録者数556名 (うちスタッフ登録者数76名)
レフェリー登録費	82,000	84,000	2,000	レフェリー登録者M41名、F2名
連盟スタッフ登録費	20,000	16,000	-4,000	4名
補 助 金	13,012,000	11,472,650	-1,539,350	
国スポブロック予選派遣費(成年)	420,000	318,780	-101,220	長野県スポーツ協会
国スポブロック予選派遣費(少年)	620,000	671,640	51,640	長野県スポーツ協会
国スポ本大会参加派遣費(成年)	2,400,000	2,192,810	-207,190	長野県スポーツ協会
国スポ本大会参加派遣費(少年)	2,400,000	1,537,420	-862,580	長野県スポーツ協会
国スポ本大会参加派遣費(役員)	420,000	-	-420,000	長野県スポーツ協会
競技力向上事業補助金	5,322,000	5,322,000	-	長野県教育委員会
成年強化拠点クラブ指定事業補助金	500,000	500,000	-	長野県教育委員会
ジュニア強化拠点クラブ指定事業補助金	900,000	900,000	-	長野県教育委員会
スポーツ振興事業補助金	30,000	30,000	-	長野県スポーツ協会
負 担 金	100,000	100,000	-	
長野市ア協事務局委託費	100,000	100,000	-	
交 付 金	970,000	1,455,000	485,000	
県スポ協寄付金事業引当交付金	970,000	1,455,000	485,000	寄附金事業
諸 収 入	10,050	461,203	451,153	
財政調整基金より繰り入れ	-	88,303	88,303	
寄附交付金活用事業より繰り入れ	-	120,000	120,000	
記念誌会計より繰り入れ	-	100,002	100,002	
雑入	10,000	152,870	142,870	パラホッケー主管料等
預金利子	50	28	-22	預金利子
計	16,584,050	16,065,853	-518,197	

(支出の部)

科 目	予算額	決算額	比較	説 明
管 理 費	2,758,800	2,997,682	238,882	
会 議 費	100,000	77,655	-22,345	
旅 費	200,000	244,050	44,050	理事会、委員会等役員出席旅費
交 際 費	20,000	101,320	81,320	祝勝会負担金・香典・供花代等
登 録 費	1,000,000	971,500	-28,500	日ア連チームスタッフ、選手登録費
登 録 費	-	8,000	8,000	連盟役員登録費
登 録 費	-	84,000	84,000	レフェリー登録者M40名、F2名
負 担 金	170,000	170,000	-	県スポ協加盟団体負担金
負 担 金	10,000	10,000	-	県スポ協賛助会員会費
負 担 金	8,800	8,800	-	県スポ協賠償責任保険加入者負担金
負 担 金	-	4,250	4,250	全日本選手権精算分
事務局費	1,250,000	1,318,107	68,107	
通 信 費	200,000	195,856	-4,144	電話代、郵便代等
使 用 料	110,000	175,899	65,899	複合機リース料等
消耗品購入費	10,000	36,078	26,078	A4用紙、文具類
備品購入費	20,000	2,189	-17,811	事務用品等
手数料	10,000	8,085	-1,915	両替・振込手数料
事務局業務委託費	900,000	900,000	-	ながのアド・ビュー口への業務委託費
大会等開催費	40,000	-	-40,000	
長野県ジュニアアイスホッケー大会	40,000	-	-40,000	開催中止

科 目	予算額	決算額	比較	説 明
大会等参加費・派遣費	6,950,000	6,316,171	-633,829	
風越カップ全日本少年大会	30,000	60,000	30,000	県スポ協寄付金事業引当交付金
全日本少年大会(中学生)	-	200,000	200,000	県スポ協寄付金事業引当交付金
全日本女子中学・高校生大会	50,000	50,000	-	県スポ協寄付金事業引当交付金
ジュニアレディース長野大会	50,000	-	-50,000	
全日本女子アイスホッケー選手権(B)	100,000	150,000	50,000	県スポ協寄付金事業引当交付金
ミネソタカップ小学生大会	80,000	170,000	90,000	県スポ協寄付金事業引当交付金
U9ジャパンカップ	100,000	85,000	-15,000	県スポ協寄付金事業引当交付金
J-ICE セントラル	100,000	-	-100,000	
全日本選手権(B)ブロック予選会	-	28,400	28,400	レフェリー派遣費
国スポブロック予選会参加(成年)(長野)	420,000	204,550	-215,450	県スポ協国スポブロック予選派遣費
国スポブロック予選会参加(少年)(愛知)	620,000	1,036,710	416,710	県スポ協国スポブロック予選派遣費
国スポ本大会参加(成年)	2,400,000	2,254,227	-145,773	県スポ協国スポ本大会派遣費
国スポ本大会参加(少年)	2,400,000	1,838,680	-561,320	県スポ協国スポ本大会派遣費
国スポ本大会参加(役員)	420,000	7,104	-412,896	
中部日本大会	100,000	110,000	10,000	県スポ協寄付金事業引当交付金
レフェリークリニック	80,000	121,500	41,500	県スポ協寄附交付金活用事業
特別会計繰出金	6,752,000	6,752,000	-	
競技力向上事業	5,322,000	5,322,000	-	国スポ強化・やまなみ国スポ強化
スポーツ振興事業(スポーツ大会)	30,000	30,000	-	長野県選手権大会
成年強化拠点クラブ指定事業補助金	500,000	500,000	-	長野県教育委員会
ジュニア強化拠点クラブ指定事業補助金	900,000	900,000	-	長野県教育委員会
予 備 費	83,250	-	-83,250	
予備費	83,250	-	-83,250	
計	16,584,050	16,065,853	-518,197	

令和5年度 特別会計報告書

競技力向上事業

収入			支出	
補助金	5,322,000	長野県教育委員会	選手強化事業	5,425,790
負担金	103,790	県ア連、成年、少年、ジュニア	合宿練習等	1,343,400
			ジュニア	1,343,400
			対外試合費	4,082,390
			少年	4,082,390
計	5,425,790		計	5,425,790
差引き金額			0円	

成年強化拠点クラブ指定事業

収入			支出	
補助金	500,000	長野県教育委員会	成年強化拠点クラブ指定事業	
負担金	3,223	成年チーム	用具、消耗品	503,223
計	503,223		計	503,223
差引き金額			0円	

ジュニア強化拠点クラブ指定事業

収入			支出	
補助金	500,000	U18長野県選抜	成年強化拠点クラブ指定事業	
	200,000	U15長野県選抜	U18長野県選抜	550,742
	200,000	U12長野県選抜	U15長野県選抜	386,100
負担金	629,602	選抜チーム	U12長野県選抜	592,760
計	1,529,602		計	1,529,602
差引き金額			0円	

スポーツ振興事業(スポーツ大会)

収入			支出	
補助金	30,000	長野県スポーツ協会	第45回長野県アイスホッケー選手権大会	
負担金	350,000	参加費	施設利用料	380,000
計	380,000		計	380,000
差引き金額			0円	

長野県アイスホッケー連盟
財政調整基金会計 令和5年度決算書

前年度繰越額	4,766,891円
本年度収入額	38円
本年度支出額	88,303円
本年度決算額	4,678,626円

収入の部

科	目	金 額
1	前年度繰越	4,766,891
2	一般会計からの繰入	0
3	預金利息	38
合	計	4,766,929

支出の部

科	目	金 額
1	一般会計への繰出	88,303
合	計	88,303

県スポーツ協会寄附交付金活用事業会計 令和5年度決算書

前年度繰越額	270,000円
本年度収入額	0円
本年度支出額	120,000円
本年度決算額	150,000円

収入の部

科	目	金 額
1	前年度繰越	270,000
2	一般会計からの繰入	0
合	計	270,000

支出の部

科	目	金 額
1	レフェリークリニック	120,000
合	計	120,000

令和5年度 寄附金事業決算書(案)

収 入	1,500,000円
支 出	1,500,000円
差 引	0

収入の部

科 目	決算額	説	明
1 寄附金	1,500,000	企業団体7社・個人2名	1,500,000
計	1,500,000		

支出の部

科 目	決算額	説	明	伝票№
1 事務手数料	45,000	長野県スポーツ協会	45,000	
2 大会開催費・負担金	-			
3 大会等参加費・派遣費負担金	825,000	日光杯全日本女子中学・高校生アイスホッケー大会	50,000	
		ATVミネソタカップ(小学生)	170,000	
		中部日本大会	110,000	
		風越カップ	60,000	
		U9ジャパンカップ	85,000	
		全日本少年アイスホッケー大会(中学生)	200,000	
		全日本女子アイスホッケー選手権大会(B)	150,000	
5 事務局費	630,000	ながのアド・ビューロ業務委託費	630,000	
計	1,500,000			


令和5年度寄附金事業寄附者 ※敬称略


寄附者名	所在地	寄附金額
株式会社 青木鐵工所	須坂市	100,000円
医療法人 雨宮病院	佐久市	200,000円
公益財団法人倉石地域振興財団 栗田病院	長野市	100,000円
高沢産業 株式会社	長野市	100,000円
長野県遊技業協同組合	長野市	200,000円
株式会社 八幡屋礒五郎	長野市	200,000円
ホクト株式会社	長野市	100,000円
釜田 秀明	長野市	400,000円
中村 慎	長野市	100,000円

監査報告書

長野県アイスホッケー連盟規約第8条の規定により、令和5年度（令和5年7月1日~令和6年6月30日）における業務の執行状況及び各会計の決算について、関係諸帳簿、証拠書類を監査した結果、それぞれ適正に処理されたことを認めましたので報告します。

令和6年7月21日

監事 小坂 純香 

監事 井川 清海 

令和6年度各委員会事業計画(案)

1. 総務委員会

(1) 会議

① 理事会の設定(場所時間、日程調整、出欠確認)～第1回7月14日,第2回9月～10月

会議資料作成 議事録作成

② 総会の設定(場所、時間、日程調整、出欠確認)～総会 R6 8.25

会議資料作成

③ その他臨時及び必要な会議出席、設定

④ 総務委員会の開催

(2) 業務計画

① 補助金申請

県観光スポーツ部、(公財)長野県スポーツ協会 5月～6月

ながの観光コンベンションビューロー・・・各チームに任せる

報告書提出 大会終了後30日以内締め切り期限厳守(領収書の添付)

② 会計業務

一般会計処理 特別会計処理

登録費、役員費請求

国体会計処理、大会会計処理(J-ICE、中部日本大会、国スポブロック予選等)

③ 登録関係

別表1

－役員会費及び登録料－

種 別	役員会費	連 盟 登 録 料		納入金額計
		日本連盟登録料	県連盟登録料	
会 長	50,000 円	2,000 円	2,000 円	54,000 円
副 会 長	20,000 円	2,000 円	2,000 円	24,000 円
理 事 長	10,000 円	2,000 円	2,000 円	14,000 円
副 理 事 長	5,000 円	2,000 円	2,000 円	9,000 円
理 事	5,000 円	2,000 円	2,000 円	9,000 円
監 事	5,000 円	2,000 円	2,000 円	9,000 円
代 議 員	無 料	2,000 円	2,000 円	4,000 円
専門委員会委員	無 料	無 料	無 料	無 料

※役員は役員会費及び連盟登録料の納入期限は、毎会計年度5月末日までとする。

※アイスホッケーチームに所属する役員の連盟登録料は、別表2に定める会員登録料から充当される。

※インラインホッケーチームにのみ所属する役員の連盟登録料は、別表3に定める会員登録料から充当され、この別表1に定める県連盟登録料との差額分を納入しなければならない。

別表2

ーアイスホッケー登録料ー

区分	種 別	登 録 料			備 考
		日本連盟	県 連 盟	合 計	
チ ー ム 登 録	一 般	10,000 円	15,000 円	25,000 円	社会人・大学同好会
	オールドタイマー	10,000 円	15,000 円	25,000 円	45歳以上
	大 学 生	5,000 円	15,000 円	20,000 円	大学
	高 校 生	2,500 円	15,000 円	17,500 円	高校と高校生クラブチーム
	中 学 生	1,500 円	10,000 円	11,500 円	中学校と中学生クラブチーム
	小 学 生	1,500 円	10,000 円	11,500 円	小学校と小学生クラブチーム
	女 子	5,000 円	15,000 円	20,000 円	女子のみのチーム
個 人 登 録	18 歳 以 上	2,000 円	2,000 円	4,000 円	当該年度の年齢による。
	15歳以上18歳未満	1,000 円	1,500 円	2,500 円	〃
	15 歳 未 満	500 円	1,500 円	2,000 円	〃

「日本アイスホッケー連盟の定款施行規則によれば、登録有効期間は、毎年4月1日から翌年3月31日までの1年間とされ、登録は毎年7月20日までに完了させなければならない」とされています。各チームにおいては、速やかに登録を済ませてください。

別表3

ーインラインホッケー登録料ー

区分	種 別	登 録 料			備 考
		日本連盟	県 連 盟	合 計	
チ ー ム 登 録	一 般	3,000 円	7,000 円	10,000 円	社会人・大学同好会
	オールドタイマー	3,000 円	7,000 円	10,000 円	45歳以上
	大 学 生	3,000 円	7,000 円	10,000 円	大学
	高 校 生	無 料	10,000 円	10,000 円	高校と高校生クラブチーム
	中 学 生	無 料	5,000 円	5,000 円	中学校と中学生クラブチーム
	小 学 生	無 料	5,000 円	5,000 円	小学校と小学生クラブチーム
	女 子	3,000 円	7,000 円	10,000 円	女子のみのチーム
個 人 登 録	18 歳 以 上	500 円	500 円	1,000 円	当該年度の年齢による。
	15歳以上18歳未満	500 円	500 円	1,000 円	〃
	15 歳 未 満	500 円	500 円	1,000 円	〃

「日本アイスホッケー連盟の定款施行規則によれば、登録有効期間は、毎年4月1日から翌年3月31日までの1年間とされ、登録は毎年7月20日までに完了させなければならない」とされています。各チームにおいては、速やかに登録を済ませてください。

- ④日ア連業務処理(事務局)
 - ⑤各連盟からの書類処理(事務局)
 - ⑥大会要項関係チームへ転送(事務局)
 - ⑦国体ふるさと選手登録、国体役員、選手、コーチ、トレーナー登録(事務局)
 - ⑧ホームページ更新 随時(事務局)
 - ⑨ビッグハット、エムウェブ使用申請書 大会要項確定時(事務局)
 - ⑩長野県スポーツ協会業務処理(事務局)
 - ⑪会議場所確保、日程調整(事務局)
 - ⑫オフィシャル FaceOffシステム入力(事務局)
 - ⑬事務局備品管理(事務局)
 - ⑭寄付金関係処理(事務局)
 - ⑮会議資料作成(総務委員会、事務局)
 - ⑯県スポ協関係書類処理(事務局)
 - ⑰年間計画作成(事務局)
- (3)各補助金業務の迅速な処理(事務局・総務委員会)
- ※資料1 補助金についてを参照
 - ア 決算書は事業終了後2週間以内に領収書を添付し事務局へ提出すること。
 - イ 報告書、決算書様式は県教委、県スポ協のホームページよりダウンロードし、使用してください。
- (4)登録業務の遵守(事務局・総務委員会)
- ア チーム、選手の年度登録
4月から受付を開始、7月20日を締め切りとしています、速やかな登録をお願いします。
FaceOff登録完了後、登録費の入金が確認された時点で承認となります。
 - イ 役員会費
新役員決定後、登録確認ができ次第請求書を発行します。
 - ウ 連盟スタッフ登録
チーム数、選手数の減少が続いています。選手登録の際、各チームスタッフ登録もお願いします。
 - エ レフェリー登録
日ア連への年度登録申請完了後、日ア連へ登録料の振り込み(レフェリー委員会)
 - オ スポーツ障害保険
スポーツ障害保険に加入していないと、各競技会への参加はできません。
県ア連では「スポ安ねっと」を推奨しています。これによる利点は「長野県アイスホッケー連盟会長名」で登録することにより、選抜されて出場する競技会も対象になります(各チームごとの加入では、チーム練習、チーム単独出場する競技会のみが対象です)。
ID、パスワードをお知らせします。

カ 担当者へのお願い

FaceOffシステムへのログインは下記のURLよりお願いします。

<https://www.jihf.or.jp/faceoffadmin/prefadmin.php>

上記のURL以外からはログインできません。

途中、ログアウトしてしまった場合は上記URLにアクセスし直してから再度ログインしてください。

各チームの窓口担当者が変更した場合、FaceOffシステムの代表者名・連絡先を速やかに変更するようお願いいたします。メールアドレスは確実にメールが届くものを登録してください。

(5) 大会諸手当について

※日ア連主催大会については、「日ア連主催大会等競技役員手当及び主管団体交付金に関する規程」の別表1「競技役員手当」に定める金額とする。また、アジアリーグなど別途規定されているものも、それに基づく金額とする。

ブロック大会や県内大会等については、原則として次表に掲げる金額を支給するものとする。

区分	支給に関する当面の運用方針
審判手当	<ul style="list-style-type: none"> ○ ブロック大会等 中部日本大会、J-ICEセントラル、ブロック予選大会、風越カップ、全日本女子(B)、北信越・東海ブロック予選会など レフェリー3,000円、ラインズパーソン2,000円 (4審制の場合はレフェリー3,000円×2、ラインズパーソン2,000円 2審制の場合は、2,500円×2) ○ 県内大会等 ジュニア親善長野大会、軽井沢少年大会、県選手権大会、国体県予選会、岡谷市長杯長野県ジュニア大会、帝産カップ、連盟会長杯オールドタイマー大会、中体連県予選会、風越カップブロック予選会、善光寺レディース大会など レフェリー3,000円、ラインズパーソン2,000円 (2審制の場合は、2,500円×2。小学生以下の試合はレフェリー2000円、ラインズパーソン1000円。2審制の場合は1,500円×2) ○ 審判の交通費 連盟の規程どおり支給する。ただし、選手として大会に参加する役員には交通費の支給はなしとする。 練習試合等において、旅費のかかる審判をお願いした場合も、その旅費を支払うようお願いいたします。
ワイルド手当	1試合 1チーム8,000円、1人1,000円
日当	大会役員 2,000円～4,000円
交通費	規程どおり、実費支給とする。ただし、選手として大会に参加する役員には交通費の支給はなしとする。
弁当	現状どおり、昼、夜にかかる場合支給するが、弁当の質は問わない。 経費節減は大会関係者の判断に任せる。

(6) 令和6年度派遣役員

① (公財) 日本アイスホッケー連盟派遣役員

競技事業委員	伊藤美千代理事	(令和5年10月から)
監事	雨宮雷太理事	(令和5年10月から)

② (公財) 長野県スポーツ協会派遣役員

総務専門委員	釜田秀明副会長	(令和6年4月から)
競技力向上専門委員	行田竜一理事	(令和5年9月から)
スポーツ指導者連絡会議	橋詰洋一事務局長	(令和5年4月から)

③ 北信越・東海ブロック連絡協議会

中部日本大会・J-ICEあり方検討部会	伊藤美千代理事	(令和6年7月から)
ブロックジュニアリーグ構想検討部会	高野和幸理事	(令和6年7月から)
〃	佐藤大輔Jr.委員	(令和6年7月から)
〃	大町典聖Jr.委員	(令和6年7月から)

2. 競技事業委員会

(1) 長野県アイスホッケー連盟競技事業委員会が主管する大会の一覧

期日	大会名称	会場	備考
11月23日(土)~24日(日)	2024 J-ICEセントラル	風越公園	
12月21日(土)~22日(日)	国スポ北信越東海ブロック予選会(少年の部)	風越公園	
3月8日(土)~9日(日)	第46回長野県選手権大会	風越公園	
3月27日(木)~30日(日)	第20回風越カップ全日本少年アイスホッケー大会	風越公園	

※長野県アイスホッケー連盟競技事業委員会が主管しない県ア連主催大会

12月~1月	ジュニア親善長野大会	ビッグハット	主管：長野市アイスホッケー協会
11月~1月	軽井沢少年大会	風越公園	主管：軽井沢ペンション組合

(2) 各大会の運営について

総務委員会との連携

- ・ 総務委員会から最低1名に運営に携わっていただき、スーパーバイザーや会計処理を担当してもらう。競技事業委員会ではオフィシャルや審判、大会結果に関わる部分に責任を持たせる。

大会運営にあたって

- ・ ゲームスーパーバイザーは必ず配置し、問題の未然予防と同時に発生した問題について即座に対処できるようにリーダーシップをとってもらう。レフリースーパーバイザーも可能な限り配置する。懲戒委員会は大会開催時には出席の役員の中から事前に人選しておき、問題発生時は即座に委員会が開けるようにする。
※懲戒の対象となる事案が発生した場合、当該選手の所属チーム監督は、処分完了報告が義務付けられています。
- ・ 会場を使用するにあたっては、使わせていただくことへの敬意を示し、気持ち良く大会運営できるように努める。
- ・ オフィシャルゲームシートは、連盟未登録者や不正出場の未然審査のため、できるだけFaceOffシステム簡易版を使用する。
- ・ 大会要項の作成は大会2ヶ月前に事務局が作成し、連盟を通してアナウンスし、大会参加可否を把握する。1ヶ月前には対戦方法やタイムテーブル予算案を作成し、参加チームに周知させる。同時に使用会場への使用届け提出、当日役員への連絡、レフリー委員会へのシフト作成依頼を行う。
- ・ 旅費、役員手当て、審判手当て、オフィシャル手当ては当連盟の規定に準じて支払う。
- ・ 昼食、夕食にまたがって役員、審判をお願いする場合にはお弁当の手配をする。
- ・ レフリー団には、ドリンクを手配し配布する。
- ・ ブロック予選以上の大会は4審制で行うが、経費削減のために県内小規模の大会などは選手相互のオフィシャルや2審制で大会運営をする場合、レフリー委員会と相談して決定する。
- ・ 大会終了後は、結果を理事全員に報告し、広報担当からホームページやFacebookなどにアップロードしてもらう。

3. ジュニア委員会

2024 - 2025年度 ジュニア委員会・事業計画(案)

長野県IH連盟・派遣事業				
カテゴリー	派遣大会	場所	期日	主催
中学生	U16ブロックキャンプ 北信越・東海ブロック	軽井沢町	11/2-3	JIHF/長野県IH連盟
	第9回長野県IH連盟会長杯争奪 中学生アイスホッケー大会	岡谷市	12月	長野県IH連盟
	第19回全日本少年IH大会 中学生男子の部	釧路市	3/末	JIHF/釧路市
小学生	日本旅行北海道杯争奪 第1回全国選抜小学生IH大会	苫小牧市	7/25-28	北海道IH連盟/日本旅行
	第1回長野県IH連盟会長杯争奪 小学生アイスホッケー大会	軽井沢町	1月	長野県IH連盟
	太陽生命 U9 Japan Cup 2025 北信越東海ブロックトライアウト	愛知県	1月	北信越・東海6県 共催
	第33回ATVミネソタカップ 八戸チビッコIH大会	八戸市	2月中旬	青森県IH連盟
	太陽生命 U9 Japan Cup 2024 (北信越・東海選抜)	未定	3月中旬	JIHF/開催権IH連盟
	第19回全日本少年IH大会 風越カップ	軽井沢町	3/下旬	JIHF/軽井沢町
ジュニア委員会 主催事業				
カテゴリー	事業名	場所	期日	主催
小中学生	セントラルジュニアアイスホッケーリーグ(仮)	県内3地区	9月～3月	北信越・東海IH連盟連絡協議会
小中学生	NJHL2024	県内3地区	6月～12月	長野県IH連盟
	長野県中学生IH練習会	岡谷市	6月～12月	
中学生	第23回長野県中学生新人戦IH大会	軽井沢町	4/21	
	U-15長野県代表選手選考会	岡谷市	6/23	
小学生	U-12長野県選抜選手選考会	岡谷市	6/9	

4. レディース委員会

長野県IH連盟・派遣事業			
派遣大会	場所	期日	主管
第19回日光杯中高女子アイスホッケー大会 北信越選抜選考会	未定	未定	長野県アイスホッケー連盟
第19回日光杯中高女子アイスホッケー大会	日光市	11月16日～17日	日本アイスホッケー連盟
第44回全日本女子アイスホッケー選手権大会 北信越東海ブロック予選会	軽井沢町	12月14日	長野県アイスホッケー連盟
第44回全日本女子アイスホッケー選手権大会	北海道帯広市	R7年3月13日～16日	日本アイスホッケー連盟
長野県アイスホッケー連盟 主催事業			
事業名	場所	期日	主管
第13回軽井沢レディースアイスホッケー大会	軽井沢町	9月28日～29日	長野県アイスホッケー連盟
第31回善光寺レディース	長野市	R7年2月8日～9日	長野県アイスホッケー連盟

5. レフェリー委員会

1. レフェリークリニックの開催

- (1) 日ア連レフェリー委員会よりインストラクターを招聘し、レフェリークリニックを開催することにより、ルール解釈の統一を図ると共にレフェリーとしての資質の向上を図る。
- (2) 県内各地区(長野・岡谷・軽井沢)での大会等開催時において、上記(1)で得られた情報の共有を図る。また、状況に応じて各地区においてレフェリークリニック等を開催する。

2. 県ア連主催大会のレフェリー配置及び、練習試合へのレフェリー派遣

3. 全国大会・ブロック大会等、上記2以外の大会へのレフェリー派遣

6. 国体強化委員会

期日	名称	会場	カテゴリー
4月～1月	国スポ代表候補選手強化練習・強化合宿	県内	成年・少年
7月31日～8月4日	第19回全国高等学校選抜アイスホッケー大会	北海道	少年
10月	第26回六地域対抗高校選抜アイスホッケー大会	軽井沢町	少年
11月23日～11月24日	J-ICEセントラル	軽井沢町	成年
未定	国民スポーツ大会 北信越・東海ブロック予選	愛知県	成年
12月21日～12月22日	国民スポーツ大会 北信越・東海・近畿ブロック予選会	軽井沢町	少年
1月20日～1月23日	第74回全国高等学校総合体育大会(インターハイ)	青森県	軽井沢高校
2月1日～2月5日	第79回国民スポーツ大会冬季大会	岡山県	成年・少年
2月開催予定	第2回中部日本アイスホッケー大会	福井県	成年
未定	J-ICEプレーオフ	未定	成年

7. インライン委員会

1. インラインスケートからアイスホッケーにつながる活動。
2. 大会参加依頼

8. 医事委員会

- ①選手育成・強化のための健康管理面でのサポート
 - ・ 競技力向上を目的としたメディカルサポート・ 医事相談
 - ・ 県代表チームに対する各種予防接種の実施
 - ・ 新型感染症対策での助言
 - ・ アンチドーピング活動に対する支援
- ②競技会における健康管理面でのサポート
 - ・ 競技会における救護及び選手団派遣に伴う帯同
 - ・ その他医事関係諸事業の目的達成に必要なこと

9. オールドタイマー委員会

第14回オールドタイマー長野県連盟会長杯争奪アイスホッケー大会

期日 令和6年10月27日(日)

主催:長野県アイスホッケー連盟

於:風越公園アイスアリーナ

第9回全日本オールドタイマーアイスホッケーO-70大会

第13回全日本オールドタイマーアイスホッケーO-60大会

期日 令和7年4月4・ 5・ 6日(予定)

主催:公益財団法人日本アイスホッケー連盟

主管:青森県アイスホッケー連盟

於:青森県八戸市

第28回全日本オールドタイマーアイスホッケーO-50

期日 令和7年 4月下旬

主催:公益財団法人日本アイスホッケー連盟

主管:新潟県アイスホッケー連盟

令和7年5月17日18日(未定)

第15回上越オールドタイマー・アイスホッケーフェスティバル

主管:上越アイスホッケー連盟

於:リージョンプラザ上越アイスアリーナ

10. 企画広報委員会

- (1) アイスホッケーの普及につながる広報活動(継続)
 - 新規登録者獲得に向けてのSNSを企画広報活動の推進
 - ・ Facebook/Instagram/X(旧Twitter)を通じた広報活動(継続)
- (2) スポーツ団体ガバナンスコードに対するフォローアップ
 - ガバナンスコード適合に向けた関係規定の改訂(必要に応じて)
 - ガバナンスコードチェックシート作成(当年度分)
- (3) 寄附金事業(継続)
 - 県スポ協寄附金事業
 - その他寄附金獲得可能な団体への申請検討
- (4) 国体準備関係
 - 岡谷市関係準備委員会参加、会場改修についての準備委員会参加(継続)

令和6年度長野県アイスホッケー連盟一般会計予算書(案)

収入総額	15,096,050
支出総額	15,096,050
差引金額	0

(収入の部)

科 目	前年度予算額	今年度予算額	比較	説 明
会 費	190,000	190,000	-	
役員会費	190,000	190,000	-	会長1、副会長2、理事長1、理事16、監事2
登 録 費	2,302,000	2,394,000	92,000	
アイスホッケー登録費	2,200,000	2,290,000	90,000	チーム数24、登録者数500名
レフェリー登録費	82,000	84,000	2,000	レフェリー登録者43名
連盟スタッフ登録費	20,000	20,000	-	5名
補 助 金	13,012,000	11,432,000	-1,580,000	
国スポブロック予選派遣費(成年)	420,000	850,000	430,000	県スポ協国スポ予選会派遣費
国スポブロック予選派遣費(少年)	620,000	80,000	-540,000	県スポ協国スポ予選会派遣費
国スポ本大会参加派遣費(成年)	2,400,000	1,400,000	-1,000,000	県スポ協国スポ本大会派遣費
国スポ本大会参加派遣費(少年)	2,400,000	1,400,000	-1,000,000	県スポ協国スポ本大会派遣費
国スポ本大会参加派遣費(役員)	420,000	200,000	-220,000	県スポ協国スポ本大会派遣費
競技力向上事業補助金	5,322,000	5,772,000	450,000	県競技力向上対策室
ジュニア強化拠点クラブ指定事業補助金	900,000	1,200,000	300,000	県競技力向上対策室
成年強化拠点クラブ指定事業補助金	500,000	500,000	-	県競技力向上対策室
スポーツ振興事業補助金(大会開催)	30,000	30,000	-	長野県スポーツ協会
負 担 金	100,000	100,000	-	
長野市ア協事務局委託費	100,000	100,000	-	
交 付 金	970,000	970,000	-	
県スポ協寄付金事業引当交付金	970,000	970,000	-	寄附金事業
諸 収 入	10,050	10,050	-	
雑入	10,000	10,000	-	HP広告料他
預金利子	50	50	-	預金利子
計	16,584,050	15,096,050	-1,488,000	

(支出の部)

科 目	前年度予算額	今年度予算額	比較	説 明
管 理 費	2,758,800	2,758,800	-	
会 議 費	100,000	100,000	-	
理事会等	10,000	10,000	-	
専門委員会	10,000	10,000	-	
その他	80,000	80,000	-	総会資料印刷費等
旅 費	200,000	200,000	-	理事会、委員会等役員出席旅費
理事会等	50,000	50,000	-	
日ア連会議旅費	15,000	-	-15,000	
専門委員会	20,000	15,000	-5,000	
その他	115,000	135,000	20,000	県・アソシ関係会議出席旅費
交 際 費	20,000	20,000	-	慶弔費等
登 録 費	1,000,000	1,000,000	-	日ア連登録費
負 担 金	170,000	170,000	-	県スポ協加盟団体負担金
負 担 金	10,000	10,000	-	県スポ協賛助会員会費
負 担 金	8,800	8,800	-	県スポ協賠償責任保険加入者負担金
事務局費	1,250,000	1,250,000	-	
通 信 費	200,000	200,000	-	電話、郵便等
使 用 料	110,000	110,000	-	複合機リース料等
消耗品購入費	10,000	10,000	-	消耗品購入等
備品購入費	20,000	20,000	-	備品・設備購入
手数料	10,000	10,000	-	振込手数料、両替手数料
事務局業務委託費	900,000	900,000	-	ながのアド・ビューロ業務委託費
大会等開催費負担金	40,000	40,000	-	
長野県ジュニアアイスホッケー選手権大会	40,000	40,000	-	県スポ協寄付金事業引当交付金

科 目	前年度予算額	今年度予算額	比較	説 明
大会等参加費・派遣費負担金	6,950,000	4,698,000	-2,252,000	
日本旅行北海道杯全国小学生サマー大会	-	80,000	80,000	県スポ協寄付金事業引当交付金
風越カップ全日本少年大会	30,000	60,000	30,000	県スポ協寄付金事業引当交付金
全日本少年大会(中学生)	-	80,000		県スポ協寄付金事業引当交付金
全日本女子中学・高校生アイスホッケー大会	50,000	50,000	-	県スポ協寄付金事業引当交付金
ジュニアレディースアイスホッケー大会	50,000	50,000	-	県スポ協寄付金事業引当交付金
全日本女子アイスホッケー選手権	100,000	80,000	-20,000	県スポ協寄付金事業引当交付金
ミネソタカップ小学生アイスホッケー大会	80,000	80,000	-	県スポ協寄付金事業引当交付金
U9ジャパンカップ	100,000	80,000	-20,000	県スポ協寄付金事業引当交付金
J-ICE セントラル	100,000	100,000	-	県スポ協寄付金事業引当交付金
国スポブロック予選会参加(成年)	420,000	850,000	430,000	県スポ協国スポブロック派遣費
国スポブロック予選会参加(少年)	620,000	80,000	-540,000	県スポ協国スポブロック派遣費
国スポ本大会参加(成年)	2,400,000	1,400,000	-1,000,000	県スポ協国スポ本大会派遣費
国スポ本大会参加(少年)	2,400,000	1,400,000	-1,000,000	県スポ協国スポ本大会派遣費
国スポ本大会参加(役員)	420,000	200,000	-220,000	県スポ協国スポ本大会派遣費
中部日本大会	100,000	100,000	-	県スポ協寄付金事業引当交付金
レフェリークリニック	80,000	8,000	-72,000	
特別会計繰出金	6,752,000	7,502,000	750,000	
競技力向上事業	5,322,000	5,772,000	450,000	国スポ強化・やまなみ国スポ選手強化
ジュニア強化拠点クラブ指定事業補助金	900,000	1,200,000	300,000	少年・ジュニア強化事業
成年強化拠点クラブ指定事業補助金	500,000	500,000	-	成年チーム強化事業
スポーツ振興事業(スポーツ大会)	30,000	30,000	-	長野県選手権大会
予備費	83,250	97,250	14,000	
予備費	83,250	97,250	14,000	
計	16,584,050	15,096,050	-1,488,000	

報告事項

北信越・東海各県代表者会議について

本年度の北信越・東海各県代表者会議は、6月8日土曜日午後、石川県金沢市にて開催されました。本県からは中村会長、池田理事長、伊藤理事、行田理事、橋詰事務局長が出席。

議事1 本会議の運営の規定について

○日ア連の理事、評議員等の推薦については、これまで各県連盟ごとに推薦していたが、煩雑であったため、昨年度その推薦にあたり、他のブロックにならない、協議会会長を決めた。暫定的に会長を決めたが、そのための規定が必要であるので、今回のブロック会議で定めたい。

決定事項

北信越・東海ブロック各県アイスホッケー連盟連絡協議会運営規程の制定
協議会長に石川県理事長 向井健夫氏
副協議会長に静岡県理事長 今津良彦氏
任期は2年とし、各県持ち回りで会長を務め、会長の所属する県内でブロック会議を開催する。副会長を2年務めたら次時会長となる

議事2 ブロック内大会の開催場所・参加意向確認

決定事項

- ・本総会議案書競技日程参照

議事 3 北信越東海ブロックジュニアリーグ構想について

郷堀新潟県連理事より PPT を使って一連の説明

ブロック内の委員会等で運営し、地域リーグのモデルとしてセントラルから全国に波及することを狙っている。現状を鑑みて低学年はごちゃ混ぜチーム、高学年はチーム単位での活動を考えているが、各県各チームの参加は自由であり、子供たちにとって一番いい方法で進めたい。費用負担は基本保護者をお願いしつつ、スポンサー獲得や補助金を申請したい。10月からの実施を目指して15条部会を作って話を進めたい。部会にはできれば各県1名、長野・愛知は各3名を委員として出してほしい。

決定事項

リーグ委員会構成

1. 委員長：郷堀 *ブロック代表理事、起案者
 2. 委員長補佐：岡部 高野
 3. 低学年：愛知県（1名）、長野県（大町）
 4. 高学年：愛知県（1名）、長野県（佐藤）
 5. 中学生：愛知県（1名）、長野県（高野）
- 2024年度の活動予定 2024年4～5月交渉・調整・検討
- 6月ブロック会議で提案 10月以降 実施（試験的開催）
- 3月分析・評価を行い、次シーズンに向けて調整

議事4 日ア連登録の在り方に関する件

日ア連登録の現状の矛盾点、問題点などに関して思うところをが有り、一般、オールドタイマー、スタッフ指導者などが別々に登録が必要であることに疑問を持っている。また指導者、レフェリーなど資格が必要な分野は登録が必要なことは理解すが、登録と登録費の話を混同しており、登録費を重複徴収することを疑問に思う。特にオールドタイマーの二重登録に関して疑問に思っている。他県の皆さんの意見を伺いたい。

決定事項

皆さんから、日ア連に対し登録に関する意見書を出した方が良いとのご意見が多いので進めて行くこととする。

議事5 国民スポーツ大会に関する件

- ・当ブロックの代表枠拡大
- ・予選会日程の改善について
- ・国スポ大会の在り方への日ア連の対応

この3点について、富山県より北信越東海ブロックのレベルが向上しているにもかかわらず、過去から国スポの代表枠が全く変更されていない。代表枠の拡大について日ア連に提案すべきではないかという提案が行われた。

決定事項

出場枠率からみると、北信越東海ブロックは4の9で44%であり、中国・四国と同じく最低の枠率である。東北や近畿の67%、関東・東京の63%に比べて明らかに低い。しかし、それだけでは説得力がないので、過去10年のベスト8進出率なども調べてみた。それによると、当ブロックの進出率は33%で、北海道の100%、関東・東京の68%に次いで高い。

これに対し、中四国や九州の進出率は5%であり、出場枠率が67%と高い東北や近畿の進出率は、それぞれ30%と15%であった。こうした数字を示して見直しを求めればよいと思うが、スリム化を進めている国スポにおいては全体枠を増やすことはできないので、どこかのブロックを減らす必要がある。とは言え、大半の都道府県では国スポがあつてこそ強化費の確保が図られている側面もあり、調整は簡単ではないことが予想される。

長野県は、国スポ成年の部において2年連続3位入賞となり、本戦のシード権を獲得することができた。そこで他のブロック予選の取り決めを調べてみたところ、東北ブロックや関東・東京ブロックでは、国体本戦のシード権を有するチームはブロック予選の成績に関係なく出場権を与えられることが分かった。一方、近畿ブロックや中国・四国ブロックでは、そのような取り決めはないことが分かった。

北信越・東海ブロックのレベル向上の話があつたので、今後のブロック予選の運営に向け、参考にさせていただきたい。日ア連の国スポ委員会などで検討課題としてあげて欲しい。

議事 6 日ア連より情報提供

日ア連服部専務理事より情報提供

(1) 新しい日ア連の組織について説明

- ・統括本部、マーケティング部を設置
- ・ブロック調査委員会で登録者数、チーム数、問題点などを調べる
- ・人材育成としてEラーニングを採用 ・選考委員会では代表選手が公正に選ばれているか検討する

(2) 新たな取り組み

- ・アイスホッケーを知らない人にも紹介する。アンバサダー制度、アイスホッケー教室など

(3) 新規チーム・IJリーグ

- ・日ア連からの歩み寄りに対しても相談なく見切発車しているので認められない。
- ・アジアリーグの下部組織としての案がある。

(4) 日ア連財政難のため事務所をビル内小スペースに引っ越し月70万円

40万円

【報告事項 エ】 2028 信州やまなみ国民スポーツ大会への対応状況

1 「やまびこスケートの森アイスアリーナ」の国スポ開催予定施設への選定

(1) 正式競技会場地市町村第9次選定

令和6年2月8日に開催された「第82回国民スポーツ大会・第27回全国障害者スポーツ大会長野県準備委員会」の第11回常任委員会において、岡谷市の「やまびこスケートの森アイスアリーナ」が冬季大会アイスホッケー競技の成年男子・少年男子の開催予定施設に選定された。

(2) 施設改修計画に関する競技団体としての助言・要望

ア これまでの経過

令和5年 12月16日	岡谷市スポーツ振興課、県国スポ準備室、県ア連（中村、岡部）による国スポ会場受入れと会場整備に関する打合せ
令和6年 6月25日	岡谷市スポーツ振興課、県ア連（中村、岡部）による国スポアイスホッケー競技会場の視察と整備に関する協議
令和6年 7月17日	岡谷市教育長、同スポーツ振興課、施設管理者、県国スポ準備課、日ア連事業本部長及び県ア連（中村、岡部）による国スポアイスホッケー競技会場の視察と整備に関する協議

イ 改修計画に関する競技団体の助言・要望事項

- レフェリー控室及び選手控室のスペース確保
- 選手控室からプレイヤーズベンチまでの動線の改善
- ハイボード（オーバーフェンス）の完全設置
- ゴール裏ネットのコーナーまでの延長
- ペナルティボックスの拡大
- 老朽ゴムマットの張替え
- 照明施設の改善

2 第82回国民スポーツ大会冬季大会アイスホッケー競技会の日程素案

別紙のとおり

（第72回国民体育大会冬季大会アイスホッケー競技会の日程に準じて作成したものであるが、県や開催市町との調整前の資料であるため、取り扱いには十分注意のこと）

参 考

第 82 回国民スポーツ大会に向けた長野県の基本的な考え方

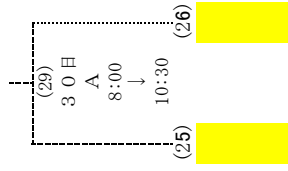
- 長野県は、令和 10 年（2028 年）の第 82 回国民スポーツ大会・第 27 回全国障害者スポーツ大会の開催に向けては、長野県準備委員会を設立し、両大会を「県民の元気と力を結集して、スポーツの持つ限りない力と本県の多彩な魅力を発信する大会」として開催するとともに、大会後を見据えては「スポーツを通じた元気な長野県づくり」の実現を目指すことを基本に準備に取り組むとしている。
- その一方、全国の知事から見直しを求める声が上がっている国民スポーツ大会について、阿部知事は会見で「こうした大会は何のためにあるのか、成果・効果は何にしていくのか。ゼロベースであり方を根本から考えることが必要ではないか」と述べ、見直しが必要という考えを示した。
これは 3 巡目の国民スポーツ大会に向けた長期的展望について語ったものであり、施設整備や運営にかかる経費の多くを開催県が負担する中、広域開催も含め知事会を通じて改革を促したいという趣旨である。

第82回国民スポーツ大会アイスホッケー競技会 スケジュール(案)

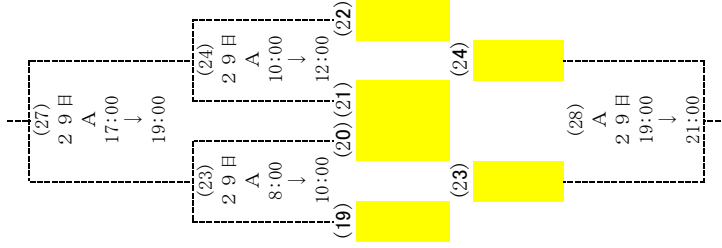
	6:00	7:00	8:00	9:00	10:00	11:00	12:00	13:00	14:00	15:00	16:00	17:00	18:00	19:00	20:00	21:00	22:00
第0日目 (1/25)	全国代表者会議 全国報道員会議																
軽井沢 やまびこ																	
第1日目 (1/26)																	
軽井沢 やまびこ	<div style="display: flex; justify-content: space-between;"> 成年1回戦(1) 成年1回戦(2) 成年1回戦(3) 成年1回戦(4) 成年1回戦(5) 成年1回戦(6) 成年1回戦(7) 成年1回戦(8) 成年1回戦(9) 成年1回戦(10) </div>																
第2日目 (1/27)																	
軽井沢 やまびこ	<div style="display: flex; justify-content: space-between;"> 成年2回戦(11) 成年2回戦(12) 成年2回戦(13) 成年2回戦(14) 成年2回戦(15) 成年2回戦(17) 成年2回戦(18) 少年1回戦(1) 少年1回戦(2) 少年1回戦(3) 少年1回戦(4) 少年1回戦(5) </div>																
第3日目 (1/28)																	
軽井沢 やまびこ	<div style="display: flex; justify-content: space-between;"> 成年準々決勝(19) 成年準々決勝(20) 成年準々決勝(21) 成年準々決勝(22) 少年準々決勝(6) 少年準々決勝(7) 少年準々決勝(8) 少年準々決勝(9) </div>																
第4日目 (1/29)																	
軽井沢 やまびこ	<div style="display: flex; justify-content: space-between;"> 成年順位戦(23) 成年順位戦(24) 成年準決勝(25) 成年準決勝(26) 成年5位決定戦(27) 成年7位決定戦(28) 少年順位戦(10) 少年順位戦(11) 少年準決勝(12) 少年準決勝(13) 少年5位決定戦(14) 少年7位決定戦(15) </div>																
第5日目 (1/30)																	
軽井沢 やまびこ	<div style="display: flex; justify-content: space-between;"> 成年3位決定戦(29) 成年決勝(30) 少年3位決定戦(16) 少年決勝(17) </div> <p style="text-align: center; margin-top: 10px;">表彰式</p>																

【原案】第82回スポーツ大会冬季大会アイスホッケー競技会（成年男子）トーナメント戦

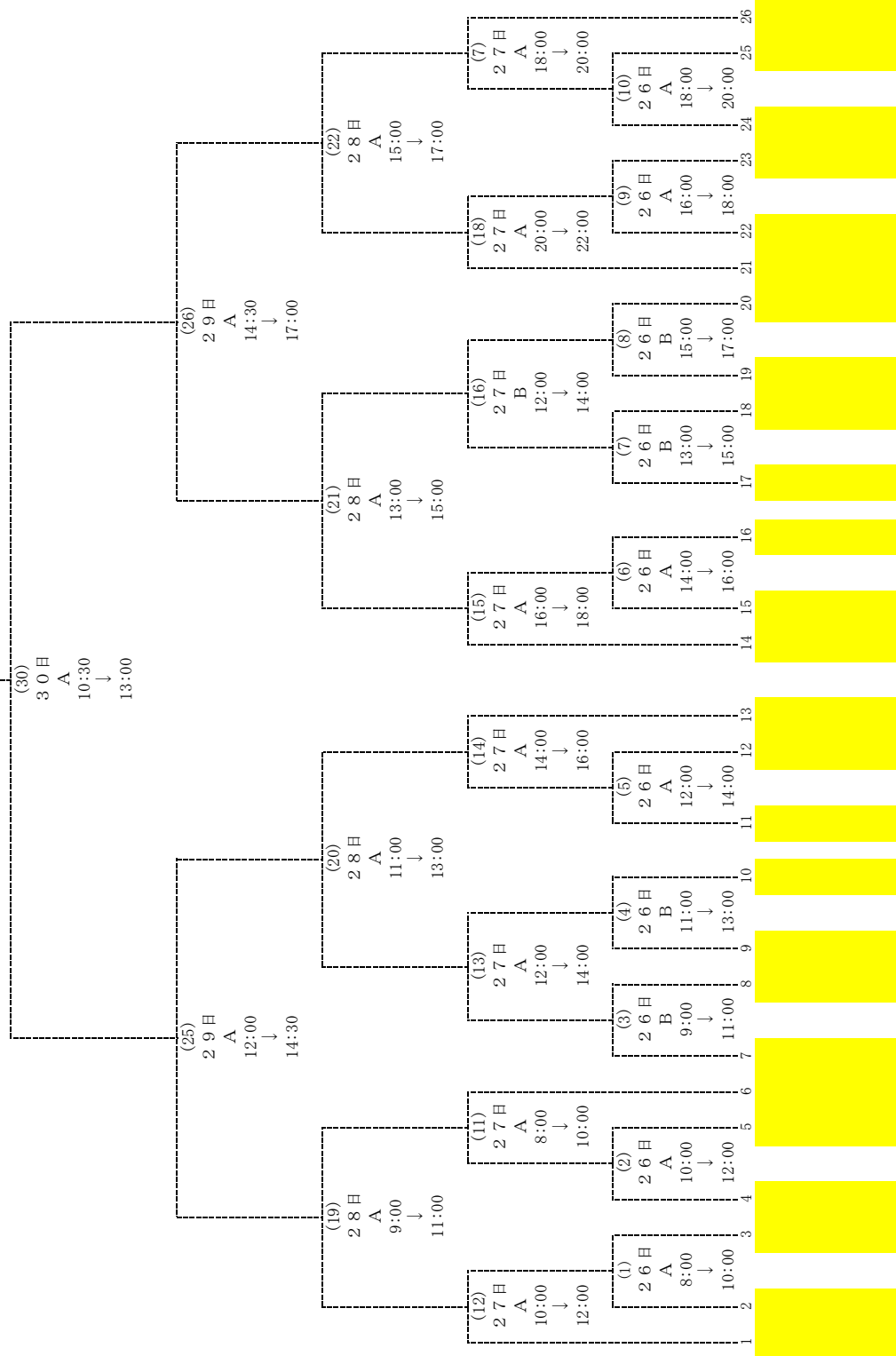
3・4位決定戦



5・6位決定戦



決勝戦



7・8位決定戦

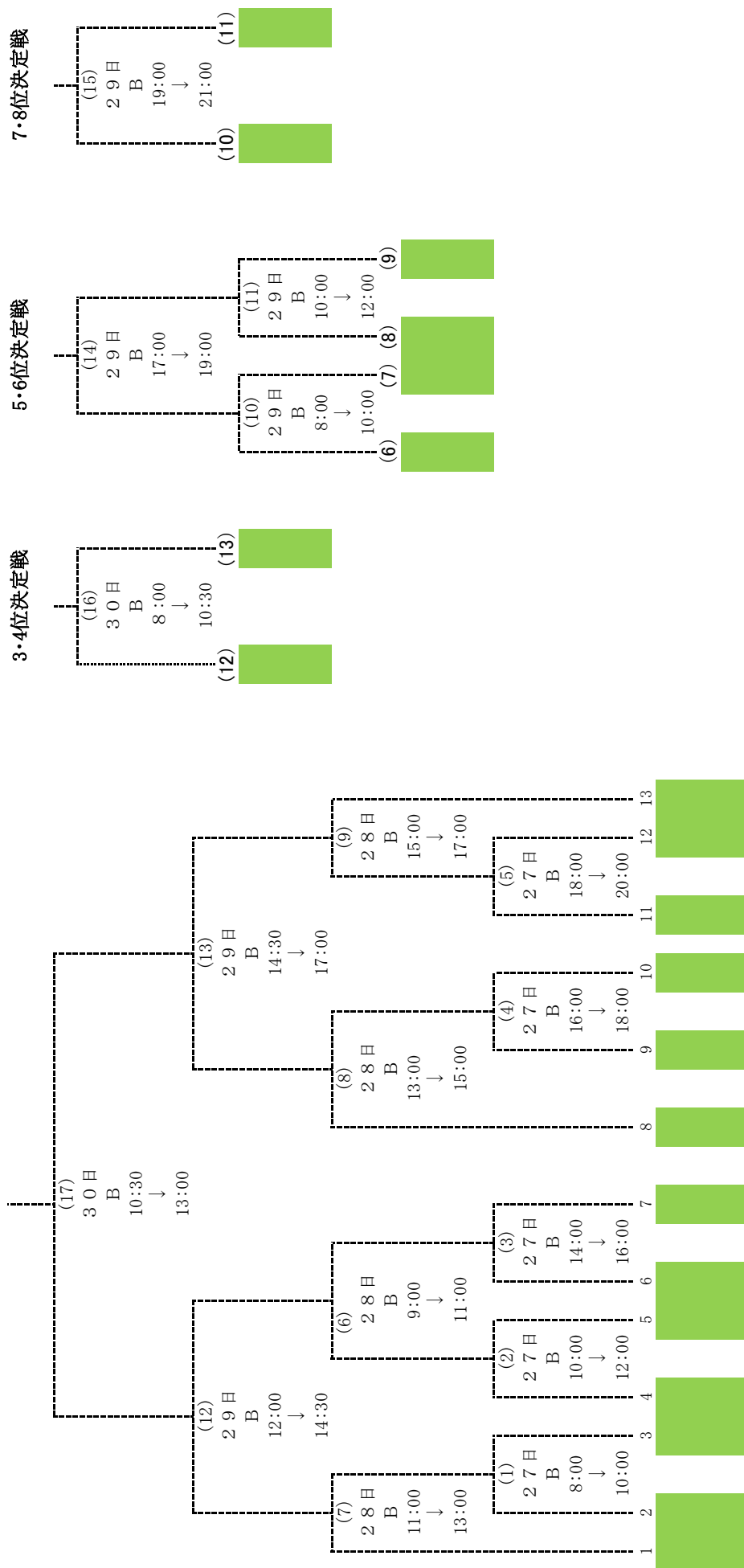
プロック名	出場枠	プロック名	都道府県名	出場枠
北海道	1	近畿		4
東北	4	中国・四国		4
関東	5	九州		4
北信越・東海	4			計
				26

【参加チーム都道府県名】

A→軽井沢風越アリーナ
B→やまびこスケートの森 アイスアリーナ

【原案】第82回国民スポーツ大会冬季大会アイスホッケー（少年）トーナメント戦

決勝戦



【会場】

B→やまびこスケートの森
アイスアリーナ

【参加チーム都道府県名】

チーム名	都道府県名	出場枠	北信越・東海	畿	中国・四国	九州	計
北海道		1					3
北関東		2					3
東関東		4					13

資料

資料 1 令和 5 年度、令和 6 年度補助金の比較表

資料 2 県ア連登録者数の推移 (令和 6 年度 8 月現在まで)

資料 3 2023-24 長野県アイスホッケー連盟競技会成績

資料 4 2024-25 競技会予定表

令和5年度、6年度補助金の比較表

①長野県教育委員会

補助金名	対象	令和5年度 金額	令和6年度 予定金額
1 競技力向上事業	国スポ(成年、少年、ジュニア)	5,322,000	5,772,000
2 ジュニア強化拠点クラブ指定事業	少年・ジュニア	900,000	1,200,000
3 成年強化拠点クラブ指定事業	成年	500,000	500,000
計		6,722,000	7,472,000

②公益財団法人長野県スポーツ協会

補助金名	対象	令和5年度 金額	令和6年度 予定金額
1 スポーツ振興事業(スポーツ大会開催事業)	長野県選手権大会	30,000	30,000
2 国スポ派遣費(国スポブロック予選)	成年、少年、トレーナー	1,241,260	930,000
3 国スポ派遣費(国スポ本大会)	成年、少年、トレーナー、役員	4,100,011	3,000,000
計		5,371,271	3,960,000

長野県アイスホッケー連盟登録選手の推移

種別	選手名	登録年数																									
		12年度 00-01	13年度 01-02	14年度 02-03	15年度 03-04	16年度 04-05	17年度 05-06	18年度 06-07	19年度 07-08	20年度 08-09	21年度 09-10	22年度 10-11	23年度 11-12	24年度 12-13	25年度 13-14	26年度 14-15	27年度 15-16	28年度 16-17	29年度 17-18	30年度 18-19	令和元年度 19-20	2年度 20-21	3年度 21-22	4年度 22-23	5年度 23-24	6年度 24-25	
アイスホッケー																											
一般	1 軽井沢エングルス	33名	34名	31名	30名	33名	35名	38名	29名	29名	30名	31名	38名	42名	36名	42名	37名	44名	45名	29名	31名	31名	35名	36名	61名	0名	
一般	2 長野アース	19名	20名	51名	38名	38名	36名	26名	29名	31名	31名	24名	26名	26名	31名	27名	27名	20名	19名	29名	27名	22名	16名	17名	15名	0名	
一般	3 長野アース	39名	35名																								
一般	4 軽井沢キングス	23名	21名	21名	24名	24名	22名	15名	15名	21名	21名	26名	28名	21名	27名	24名	25名	20名	22名	17名	16名	16名	13名	14名	13名	11名	
一般	5 長野県教員Aチーム	17名	17名	18名	23名	19名	16名	16名	11名	16名	16名	26名	0名	0名	0名	0名	0名	0名	0名	0名	0名	0名	0名	0名	0名	0名	
一般	6 長野県教員Bチーム	34名	34名	35名	32名	33名	30名	29名	20名	19名	19名	22名	24名	44名	27名	24名	19名	19名	19名	18名	18名	18名	15名	20名	28名	26名	
一般	7 軽井沢アイスホッケー	25名	27名	28名	29名	32名	31名	31名	31名	30名	33名	30名	23名	22名	24名	22名	25名	25名	28名	29名	30名	24名	22名	30名	24名	0名	
一般	8 軽井沢アイスホッケー	22名	18名																								
一般	9 W.A.G.軽井沢アイスホッケークラブ																										
一般	10 長野バードアイ																										
一般	11 ホーラーズスター	51名	48名	46名	45名	38名	47名	35名	28名	19名	23名	37名	12名	12名	0名	16名	13名	12名	11名	11名	10名	8名	10名	13名	13名		
一般	12 クレイジー・ダックス																										
一般	13 やまびこエグゼクティブ	17名	27名	32名	26名	25名	0名	16名	18名	15名	9名	11名	9名	8名	9名	10名	9名	13名	7名	11名	31名	0名	5名	7名	0名		
一般	14 長野アース																										
一般	15 XXXXX																										
一般	16 A.C.長野アイスホッケー																										
一般	17 長野シャークス																										
一般	18 連合																										
一般	19 信州BigDippers																										
小	1 信州大	280名	281名	284名	281名	267名	266名	239名	226名	247名	211名	241名	263名	219名	209名	224名	245名	235名	255名	253名	237名	210名	190名	232名	242名	56名	
小	2 長野工業高等学校	18名	15名	16名	19名	18名	16名	22名	26名	23名	23名	22名	29名	23名	36名	38名	34名	38名	38名	51名	42名	40名	54名	55名	57名	0名	
小	3 長野アース	16名	12名	18名	24名	18名	15名	20名	14名	18名	20名	18名	16名	16名	14名	16名	6名	6名	14名	14名	17名	13名	16名	15名	14名	14名	
小	4 長野東高等学校	23名	21名	18名	15名	16名	13名	18名	20名	32名	30名	30名	22名	29名	28名	24名	21名	20名	17名	18名	17名	13名	16名	15名	14名	14名	
小	5 やまびこハスターズ(高校)	19名	11名	10名	8名	5名	6名																				
小	6 A.C.長野アイスホッケー																										
小	7 長野アイスホッケー																										
小	8 長野アイスホッケー																										
小	9 東北中学校																										
小	10 松ヶ岡中学校																										
小	1 ちゅうがく小	107名	92名	97名	98名	73名	83名	71名	77名	83名	94名	91名	110名	92名	88名	79名	73名	75名	62名	58名	53名	62名	47名	51名	42名	42名	
小	2 長野アース	34名	32名	43名	42名	45名	48名	45名	49名	42名	47名	38名	57名	43名	45名	49名	44名	45名	45名	38名	30名	32名	30名	30名	33名	28名	
小	3 フォーグス	26名	30名	28名	28名	30名	34名	28名	24名	33名	30名	35名	28名	20名	36名	37名	43名	45名	41名	38名	34名	31名	36名	35名	31名	30名	
小	4 長野アース	37名	31名	34名	40名	39名	39名	32名	43名	34名	21名	21名															
小	5 長野アース	45名	52名	48名	48名	48名	54名	56名	45名	50名	46名	46名	49名	37名	41名	33名	34名	20名									
小	6 やまびこハスターズ	21名	40名	43名	42名	33名	29名	34名	31名	40名	45名	43名	50名	36名	41名	38名	41名	39名	37名	47名	49名	47名	42名	38名	39名	40名	
小	7 A.C.長野アイスホッケー																										
小	計	193名	207名	203名	218名	208名	211名	220名	200名	208名	204名	197名	201名	161名	166名	188名	191名	178名	158名	147名	133名	132名	150名	136名	139名	96名	

長野県アイスホッケー連盟登録者数の推移

種別	12年度	13年度	14年度	15年度	16年度	17年度	18年度	19年度	20年度	21年度	22年度	23年度	24年度	25年度	26年度	27年度	28年度	29年度	30年度	令和元年度	2年度	3年度	4年度	5年度	6年度	
																										00-01
女子	21名	19名	18名	17名	11名	24名	19名	23名	19名	19名	20名	19名	14名	11名	13名	13名	17名	17名	15名	13名	12名	13名	14名	12名	19名	17名
女子	12名	16名	15名	16名	21名	15名	13名	13名	15名	30名	27名	27名	24名	27名	27名	26名	27名	30名	31名	27名	23名	26名	28名	30名	20名	
女子	19名	22名	30名	30名	38名	31名	30名	27名	35名	30名	27名	27名	24名	27名	27名	26名	27名	30名	31名	27名	23名	26名	28名	30名	20名	
女子	18名	16名	13名	13名	13名	1名																				
女子	15名	15名	17名	19名	15名																					
小計	85名	85名	92名	95名	86名	70名	67名	63名	69名	49名	47名	46名	36名	38名	40名	39名	44名	45名	44名	39名	36名	40名	44名	49名	37名	
アイスホッケー										3名																
1 NAGANO98																										
2 シヤークス											14名															
3 広徳中学校(インライン)									2名	10名	10名	8名														
4 麻原中学校(インライン)									18名	24名	17名	16名	10名													
5 軽井沢中学校(インライン)											13名															
6 REDFOX											11名															
7 REDFOX											10名															
8 NAGANO98 Jr											10名															
小計									20名	37名	75名	24名	10名	10名	6名	13名	10名	8名	6名	6名	8名	6名	4名	4名	0名	
長野県アイスホッケー連盟スタッフ登録									6名	21名	17名	10名	17名	6名	13名	10名	8名	6名	6名	8名	6名	4名	4名	4名	0名	
小計									6名	21名	17名	10名	17名	6名	13名	10名	8名	6名	6名	8名	6名	4名	4名	4名	0名	
計	741名	724名	750名	773名	697名	682名	658名	628名	708名	678名	738名	739名	623名	610名	644名	654名	621名	602名	586名	529名	502名	504名	536名	560名	250名	

2023-24シーズン 長野県所属チームの大会参加結果

【小学生】

第27回岡谷市長杯争奪ジュニア大会

10/14-15

やまびこ

リンクコンディション不良により中止

第31回ATVミネソタカップ

2/11-12

青森県八戸市

1回戦	長野県選抜	1	-	2	宮城県選抜
敗者戦	長野県選抜	4	-	3	青森県選抜B

第12回太陽生命U9ジャパンカップ

3/23-24

神奈川県横浜市

	北信越東海B	9	-	0	九州・沖縄選抜	優勝	北信越東海選抜A
	北信越東海A	7	-	3	神奈川県選抜	2位	栃木県選抜
	北信越東海A	21	-	0	兵庫県選抜	3位	東京都選抜
	北信越東海B	3	-	6	栃木県選抜	4位	岩手県選抜
2位トーナメント	北信越東海B	1	-	2	千葉県選抜		
1位トーナメント	北信越東海A	5	-	1	U9東京都選抜		
7-8位戦	北信越東海B	7	-	8	埼玉県・群馬県合同		
決勝	北信越東海A	2	-	0	栃木県選抜		

第19回風越公園カップ

3/26-29

風越公園

予選	長野県選抜	0	-	1	札幌選抜	優勝	釧路選抜
予選	長野県選抜	0	-	10	東京都選抜	2位	帯広選抜
予選	長野県選抜	3	-	1	宮城県選抜	3位	青森県選抜
						4位	東京都選抜

【中学生】

県新人戦

軽井沢グリフィズ	5	-	2	AC長野パルセイロ連合	優勝	軽井沢グリフィズ
やまびこ上越合同	7	-	4	AC長野パルセイロ連合	2位	やまびこ上越合同
軽井沢グリフィズ	2	-	0	やまびこ上越合同		AC長野パルセイロ連合

第18回全日本少年アイスホッケー大会

3/23-26

北海道釧路市

U-15長野県代表	3	-	4	岩手県選抜	優勝	北海道苫小牧市選抜
U-15長野県代表	0	-	6	札幌選抜	準優勝	釧路選抜A
U-15長野県代表	4	-	2	愛知県選抜	3位	栃木県選抜

【高校】

第18回全国高等学校選抜大会

8/12-16

北海道苫小牧市

1回戦	長野県選抜	0	-	19	白樺学園	優勝	武修館高等学校
敗者戦	長野県選抜	13	-	2	熊本・沖縄	優勝	駒大苫小牧高等学校
						3位	白樺学園高等学校

第25回六地域対抗高校選抜大会

10-11月

笠松運動公園・風越公園

長野県選抜	2	-	15	埼玉栄
長野県選抜	1	-	5	日光明峰
長野県選抜	9	-	3	水戸啓明
長野県選抜	2	-	6	武相
長野県選抜	2	-	11	東北

第28回インターハイ北信越・東海・近畿ブロック予選会

11/10-12

関大アリーナ

軽井沢高校	4	-	1	関西第一	優勝	光泉カトリック
軽井沢高校	7	-	2	龍谷富山	準優勝	軽井沢
軽井沢高校	0	-	4	光泉カトリック	3位	関大一

第78回国スポ北信越・東海・近畿ブロック予選会(少年) 12/16-17

アクアリーナ豊橋

3位決定戦	長野県	9	-	0	京都府	1位	滋賀県
	長野県	1	-	2	滋賀県	2位	大阪府
	長野県	3	-	1	兵庫県	3位	長野県
							3位で本戦出場

第73回全国高校総体(インターハイ) 1/20-23

北海道釧路市

1回戦	軽井沢高校	0	-	22	清水高校	優勝	駒大北海道苫小牧市高校
						準優勝	武修館高校
						3位	白樺学園
						3位	清水高校

第78回国民スポーツ大会アイスホッケー競技会(少年) 1/30-2/3

北海道苫小牧市

1回戦	長野県	0	-	5	宮城県	優勝	北海道
						準優勝	青森県
						3位	埼玉県
						4位	東京都

【女子】

第18回日光杯 全日本女子中学・高校大会 11/18-19

栃木県日光市

1回戦	北信越選抜	4	-	2	関東選抜	優勝	東京都選抜
2回戦	北信越選抜	0	-	1	岩手県選抜	準優勝	兵庫滋賀選抜
準決勝	北信越選抜	0	-	4	東京都選抜	3位	埼玉氷球ガールズ
						4位	北信越選抜

第30回善光寺レディースカップ 2/10-2/11

ビッグハット

1回戦	ポーラスターレッツ	0	-	10	中日レデース	優勝	西宮アイスホッケークラブ
敗者戦	ポーラスターレッツ	15	-	2	山梨県女子	準優勝	FIORE TORSP0
						3位	中日レデース

第44回全日本女子選手権B

3/7-10

北海道帯広市

	軽井沢フェアリーズ	1	-	2	埼玉氷球ガールズ	15位	軽井沢フェアリーズ
	軽井沢フェアリーズ	5	-	0	FIORE TORSP0		
	軽井沢フェアリーズ	1	-	2	西宮アイスホッケークラブ		
	軽井沢フェアリーズ	5	-	2	FIORE TORSP0		

【大学】

第97回日本学生氷上競技選手権大会 セカンドディビジョン 12/15-17

兵庫県尼崎市

1回戦	信州大学	1	-	6	大阪工業大学	6位	信州大学
5-8位決定戦	信州大学	4	-	1	中京大学		
5-6位決定戦	信州大学	1	-	3	駒澤大学		

【成年】

全日本選手権大会(B)ブロック予選 1/13

アクアリーナ豊橋

	軽井沢ワイルドキャッツ	2	-	1	福井アイスホッケークラブ		
	軽井沢ワイルドキャッツ	2	-	5	サンエスオルクス		

第78回国民スポーツ大会北信越・東海ブロック予選会(成年) 12/15-12/17

風越公園

予選	長野県	32	-	0	三重県		
予選	長野県	10	-	1	福井県		グループ1位で本戦出場

第78回国民スポーツ大会アイスホッケー競技会(成年) 1/30-2/3

北海道苫小牧市

2回戦	長野県	8	-	2	茨城県	優勝	北海道
準々決勝	長野県	5	-	3	愛知県	準優勝	東京都
準決勝	長野県	2	-	3	東京都	3位	長野県
3位決定戦	長野県	6	-	4	大阪府	4位	大阪府

第45回長野県知事杯争奪長野県アイスホッケー選手権大会 3/16-17

風越公園

クラスA	長野県高校	8	-	2	信州大学	優勝	軽井沢ワイルドキャッツ
	U15長野県選抜	0	-	9	軽井沢ワイルドキャッツ	2位	WAG軽井沢
	WAG軽井沢	4	-	3	長野県高校選抜	3位	U15長野県選抜
	信州大学	0	-	3	U15長野県選抜	4位	長野県高校選抜
	長野県高校	1	-	4	U15長野県選抜	5位	信州大学
	WAG軽井沢	2	-	6	軽井沢ワイルドキャッツ		
クラスB	WAG軽井沢40キングス	13	-	3	教員山親爺	優勝	WAG軽井沢40キングス
	ポーラー4Xケーツ	4	-	21	軽井沢エンジェルス	2位	軽井沢エンジェルス
	教員山親爺	3	-	7	ポーラー4Xケーツ	3位	ポーラー4Xケーツ
	WAG軽井沢40キングス	14	-	10	軽井沢エンジェルス	4位	教員山親爺

【オールドタイマー】

第12回全日本オールドタイマー大会over60

4/5-4/7 青森県八戸市

	セントラル60	5	-	6	近畿選抜		
	セントラル60	0	-	4	北海道苫小牧市KILENKA		

第8回全日本オールドタイマー大会over70

	セントラル70	3	-	3	DESPERADO-O70	優勝	とまこまい70
	セントラル70	1	-	7	十勝ブルースターズ70	2位	DESPERADO-O70
						3位	セントラル70

第15回上越アイスホッケーフェスティバル

5/18-19

新潟県上越市

	長野県選抜	1	-	5	東京キャピタルズ		
	長野県選抜	5	-	8	オールセントラル		

2024 - 2025競技会予定表		
塗りつぶしの箇所は他連盟主催主管及び他競技団体の開催事業		
開催期間	大会名	開催地
4/1(月)～3(水)	東日本高校選抜	日光市
7/25(木)～28(日)	日本旅行北海道杯争奪小学生アイスホッケー大会	苫小牧市
7/31(水)～8/4(日)	全国高等学校選抜アイスホッケー大会	苫小牧市
10/5(土)～6(日)	第13回軽井沢レディースアイスホッケー大会	風越公園
10/5(土)～6(日)	岡谷市民新聞社杯	やまびこ
10/19(土)～20(日)	岡谷市長杯ジュニアアイスホッケー大会(高学年)	やまびこ
10/27(日)	オールドタイマー長野県連盟会長杯	風越公園
11/9(土)～10(日)	軽井沢少年(中学生)	風越公園
11/16(土)～17(日)	全日本女子中学・高校生アイスホッケー大会	日光市
11/23(土)～24(日)	J-ICEセントラル	風越公園
12/7(土)～8(日)	軽井沢少年(小学生)	風越公園
12/16(月)	ビッグハットオープン	
12/21(土)～22(日)	国スポ北信越・東海・近畿ブロック予選会(少年)	風越公園
12/24(火)～29(日)	インターカレッジ	八戸市
1/21(火)～24(金)	インターハイ	苫小牧市
1/24(金)～27(月)	全国中学校アイスホッケー大会	帯広市
12/28(土)～29(日)	ジュニア親善長野大会(中学生)	ビッグハット
1/4(土)～5(日)	ジュニア親善長野大会(クロスアイス)	ビッグハット
1/18(木)～19(金)	ジュニア親善長野大会(フルアイス)	ビッグハット
2/1(土)～5(水)	国民スポーツ大会	岡山市・倉敷市
2/8(土)～9(日)	第31回善光寺レディースカップ	ビッグハット
2/10(月)	ビッグハットクローズ	
2/15(土)～16(日)	軽井沢少年(Kid's)	風越公園
2/27(木)～3/2(日)	第59回全日本選手権(B)	八戸市
2/28(金)～3/2(日)	第43回松澤杯	やまびこ
3/8(土)～9(日)	長野県知事杯争奪長野県アイスホッケー選手権大会	風越公園
3/13(木)～16(日)	第44回全日本女子アイスホッケー選手権	札幌市 帯広市
3/25(火)～29(土)	第19回全日本少年アイスホッケー大会(中学生の部)	釧路市
3/27(木)～30(日)	風越カップ全日本少年アイスホッケー大会(小学生の部)	風越公園